

## RSA Security Analytics

Guide d'installation de la carte  
fille réseau 10G de la gamme 5

## Trademarks

RSA, the RSA Logo and EMC are either registered trademarks or trademarks of EMC Corporation in the United States and/or other countries. All other trademarks used herein are the property of their respective owners. For a list of EMC trademarks, go to [www.emc.com/legal/emc-corporation-trademarks.htm](http://www.emc.com/legal/emc-corporation-trademarks.htm).

## License Agreement

This software and the associated documentation are proprietary and confidential to EMC, are furnished under license, and may be used and copied only in accordance with the terms of such license and with the inclusion of the copyright notice below. This software and the documentation, and any copies thereof, may not be provided or otherwise made available to any other person.

No title to or ownership of the software or documentation or any intellectual property rights thereto is hereby transferred. Any unauthorized use or reproduction of this software and the documentation may be subject to civil and/or criminal liability. This software is subject to change without notice and should not be construed as a commitment by EMC.

## Third-Party Licenses

This product may include software developed by parties other than RSA. The text of the license agreements applicable to third-party software in this product may be viewed in the [thirdpartylicenses.pdf](#) file.

## Note on Encryption Technologies

This product may contain encryption technology. Many countries prohibit or restrict the use, import, or export of encryption technologies, and current use, import, and export regulations should be followed when using, importing or exporting this product.

## Distribution

Use, copying, and distribution of any EMC software described in this publication requires an applicable software license. EMC believes the information in this publication is accurate as of its publication date. The information is subject to change without notice.

THE INFORMATION IN THIS PUBLICATION IS PROVIDED "AS IS." EMC CORPORATION MAKES NO REPRESENTATIONS OR WARRANTIES OF ANY KIND WITH RESPECT TO THE INFORMATION IN THIS PUBLICATION, AND SPECIFICALLY DISCLAIMS IMPLIED WARRANTIES OF MERCHANTABILITY OR FITNESS FOR A PARTICULAR PURPOSE.

# Guide d'installation de la carte fille réseau 10G de la gamme 5

- [Guide d'installation de la carte fille réseau 10G de la gamme 5](#) 4
  - [Installation de la carte fille réseau 10G de la gamme 5](#) 5



# Guide d'installation de la carte fille réseau 10G de la gamme 5

---

## Présentation

Ce document fournit des informations sur la carte fille réseau 10G et les procédures d'installation pour les appliances Security Analytics de la gamme 5.

---

## Contexte

Les instructions de configuration matérielle dans le présent document concernent uniquement le matériel. Elles ne s'appliquent pas à une version spécifique du logiciel Security Analytics. Une fois la configuration matérielle terminée, veuillez continuer l'installation et la configuration de l'appliance de serveur Security Analytics, comme décrit dans la documentation en ligne Security Analytics sur le site [sadoes.emc.com/fr-fr](http://sadoes.emc.com/fr-fr).



# Installation de la carte fille réseau 10G de la gamme 5

## Introduction

Les cartes d'extension peuvent être installés sur les appliances Security Analytics RSA de la gamme 5 pour ajouter des fonctionnalités au système. Cette rubrique décrit la procédure générale d'installation d'une carte fille réseau 10G sur les appliances Security Analytics de la gamme 5. Toutes sauf une des appliances de la gamme 5 sont basées sur le châssis Dell PowerEdge R630. L'exception est l'appliance hybride, qui est basée sur le châssis Dell PowerEdge R730xd.

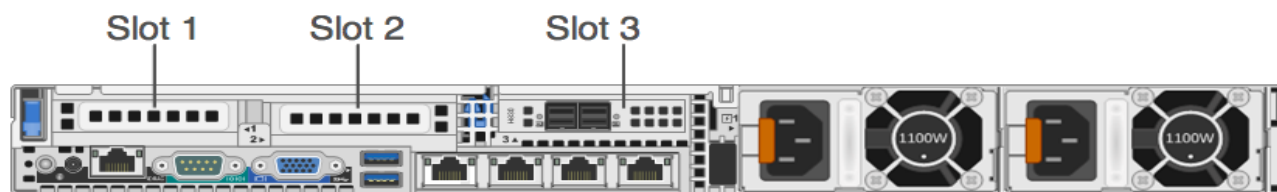
## Contenu de module du kit de la carte fille réseau 10G

Le kit comprend les éléments suivants :

1. Carte fille réseau 10G
2. Bracelet antistatique
3. Étiquette de garantie
4. Guide d'installation de la carte fille réseau 10G de la gamme 5 (le présent document)

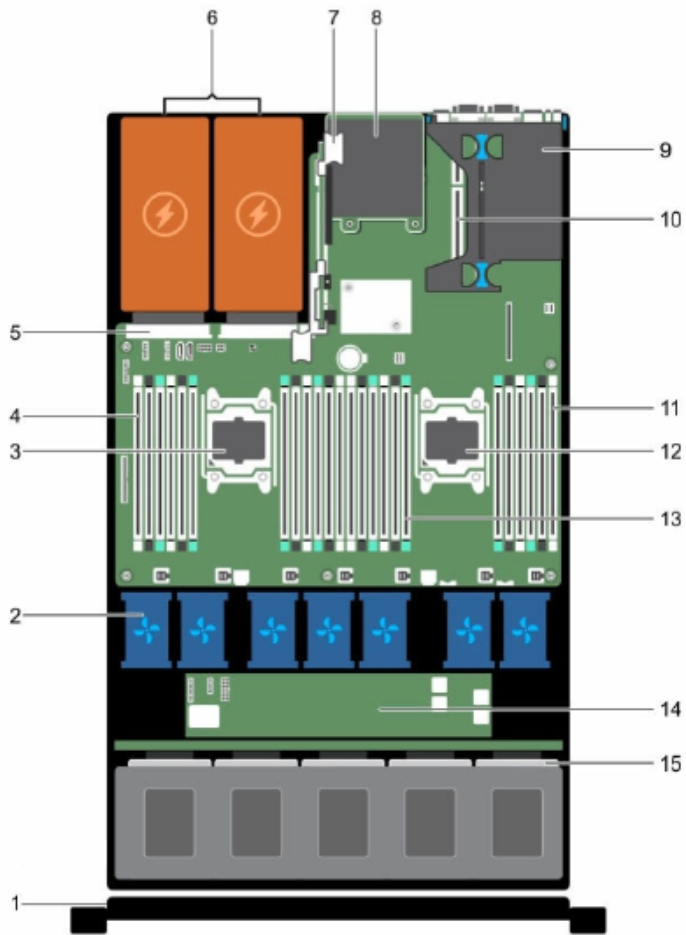
## Vue arrière des appliances de la gamme 5 (sauf hybride)

La figure suivante présente un contrôleur RAID PERC H830 dans le slot 3.



**Note:** Un adaptateur de connexion de carte manquant ou non pris en charge consigne un événement SEL. Cela n'empêche pas le démarrage de votre système et aucun message BIOS POST ou aucune pause F1/F2 pause ne s'affiche.

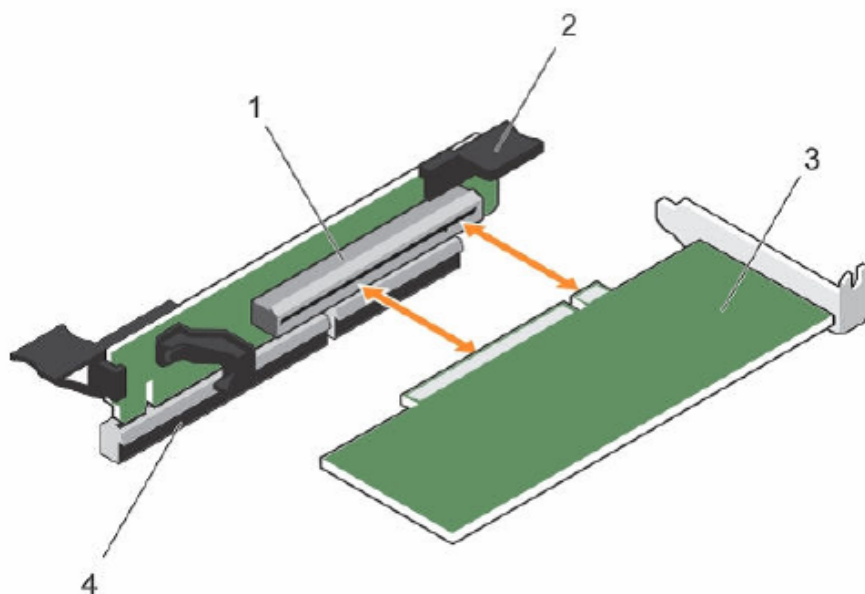
# Carte système R630



Clé	Description	Clé	Description
1	Emplacement du panneau de contrôle	9	Carte adaptatrice de connexion 1
2	Ventilateurs de refroidissement (2)	10	Carte adaptatrice de connexion 2
3	Processeur 1	11	Barrettes DIMM (6)
4	Barrettes DIMM (6)	12	Processeur 2
5	Connecteur PSU	13	Barrettes DIMM (12)
6	Alimentation (2)	14	Carte du module d'extension
7	Carte adaptatrice de connexion 3	15	Disque dur
8	Carte fille réseau		

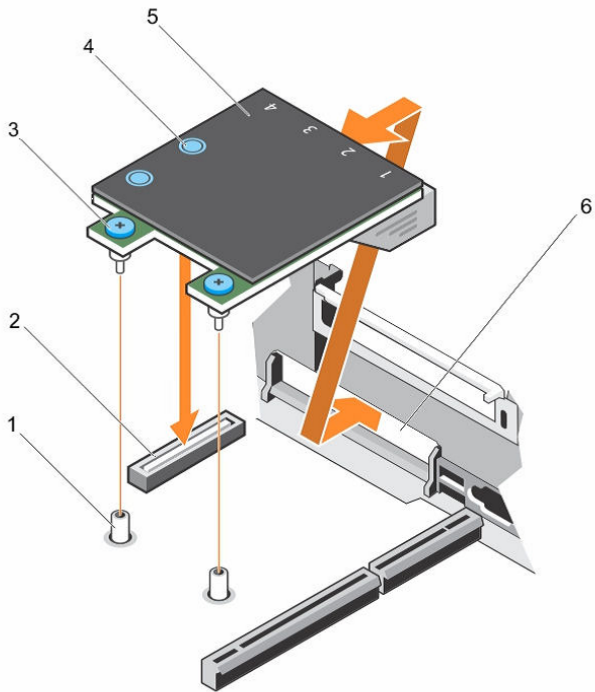
## Pièces pour installer ou remplacer la carte fille du réseau 10G

La figure suivante indique comment supprimer la carte d'extension PERC H830 pour pouvoir accéder à la carte fille réseau.



Clé	Description
1	Connector
2	Loquet de la carte d'extension
3	Carte d'extension PERC H830
4	Slot du panneau arrière

Le schéma suivant présente les pièces utilisées lors du remplacement de la carte fille réseau 10G.



Clé	Description	Clé	Description
1	Socket de la vis captive (2)	4	Point de contact (2)
2	Connecteur sur la carte système	5	Carte fille réseau
3	Vis captive (2)	6	Slot du panneau arrière pour les connecteurs Ethernet



## Installer une carte fille réseau 10G

La procédure suivante indique comment installer une carte fille réseau 10G dans une appliance R630 Security Analytics de la gamme 5.

**⚠ Caution:** De nombreuses réparations peuvent uniquement être effectuées par un technicien de service certifié. Vous devez uniquement effectuer des réparations simples et résoudre les problèmes comme autorisé dans la documentation de votre produit, ou comme indiqué par le service en ligne ou téléphonique et par l'équipe d'assistance. Les dommages résultant d'une maintenance non autorisée par RSA ne sont pas couverts par votre garantie. Lisez et suivez les instructions de sécurité fournies avec le produit.

**■ Note:** Tant que les réparations et la maintenance effectuées sont autorisées dans le cadre du support clients, votre garantie ne sera pas annulée.

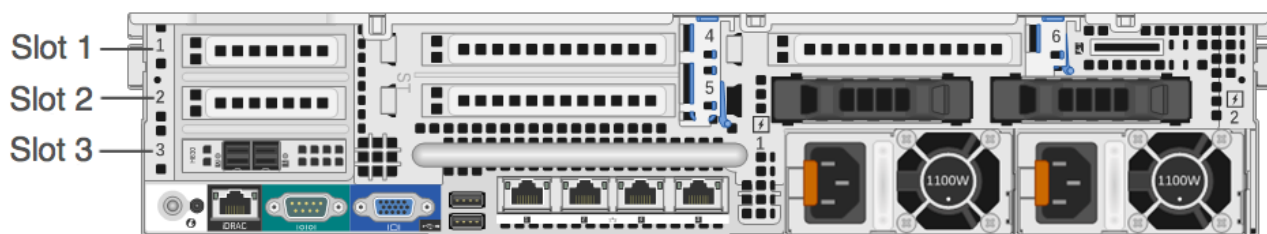
Pour installer la carte fille réseau 10G R630 :

**■ Note:** Veillez à conserver le tournevis cruciforme #2 à portée de main.

1. Mettez le système hors tension, y compris les périphériques.
2. Débranchez les prises électriques et les périphériques du système, ainsi que les câbles d'interface réseau.
3. Veillez à vous protéger en portant un bracelet antistatique avant de toucher les pièces internes. Un bracelet antistatique est fourni à cet effet.
4. Retirez l'étiquette de la garantie sur le serveur.
5. Ouvrez le système.
6. Pour retirer la carte d'extension PERC H830 de la carte d'adaptateur de connexion 3, soulevez le loquet de la carte d'extension.
7. Saisissez la carte d'extension par ses bords et retirez-la du connecteur de carte d'extension sur la carte d'adaptateur de connexion 3.
8. En tenant les points de contact de la carte d'adaptateur de connexion 3, soulevez l'adaptateur de carte d'extension du connecteur de l'adaptateur sur la carte système.
9. À l'aide d'un tournevis cruciforme #2, dévissez les deux vis captives qui maintiennent la carte fille réseau à la carte système.
10. Maintenez la carte fille réseau par les bords de chaque côté des points de contact et soulevez pour la retirer du connecteur de la carte système.
11. Faites glisser la carte fille réseau en l'éloignant de l'arrière du système jusqu'à ce que les connecteurs Ethernet dégagés du slot du panneau arrière.
12. Soulevez la carte fille réseau hors du système.
13. Inclinez la nouvelle carte fille réseau afin que les connecteurs Ethernet passent par le slot du panneau arrière.
14. Alignez les vis captives à l'arrière de la carte avec les perçages des vis sur la carte système.
15. Appuyez sur le point de contact de la carte pour vous assurer que le connecteur de la carte est en contact avec le connecteur sur la carte système.
16. À l'aide d'un tournevis cruciforme #2, serrez les deux vis captives pour fixer la carte fille réseau à la carte système.

17. Installez un adaptateur de connexion de carte d'extension 3.
18. En tenant la carte H830 par les bords, placez la carte de manière à ce que le connecteur de bord de la carte soit aligné avec le connecteur de la carte d'extension.
19. Insérez fermement le connecteur de bord de carte dans le connecteur de la carte d'extension jusqu'à ce que la carte soit correctement installée.
20. Faites glisser le loquet de la carte d'extension en place.
21. Fermez le système.
22. Remplacez l'étiquette de la garantie sur le serveur par la nouvelle étiquette fournie avec la carte PCI.
23. Reconnectez le système aux prises électriques et tous les périphériques rattachés, ainsi que les câbles d'interface réseau.

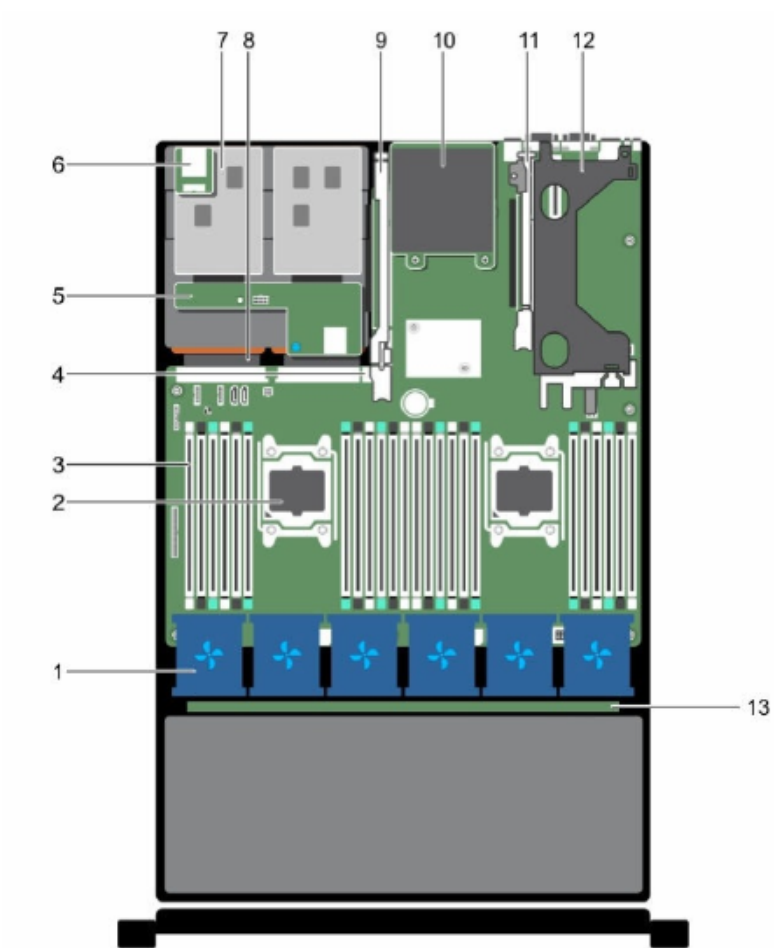
## Vue arrière de l'appliance hybride de la gamme 5



Le slot 3 contient le contrôleur RAID PERC H830.

**Note:** Un adaptateur de connexion de carte manquant ou non pris en charge consigne un événement SEL. Cela n'empêche pas le démarrage de votre système et aucun message BIOS POST ou aucune pause F1/F2 pause ne s'affiche.

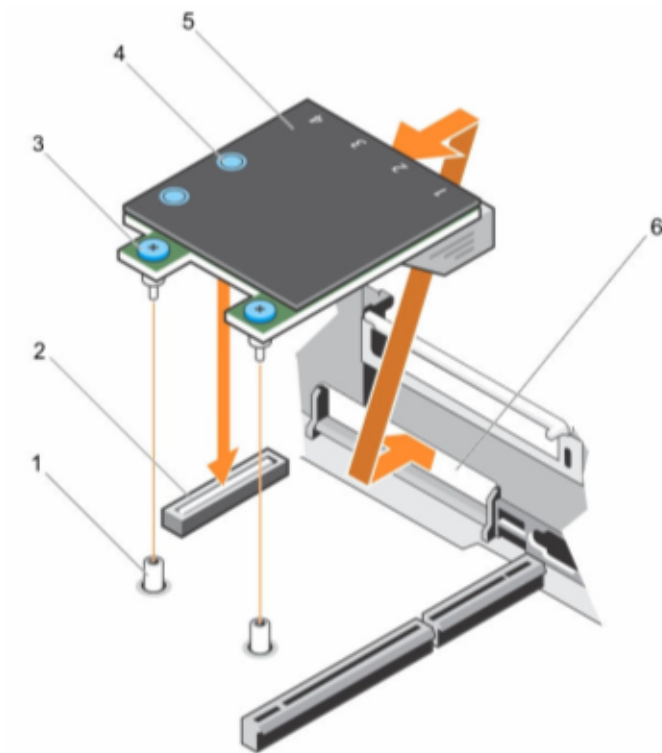
# Carte système (hybride) R730xd



Clé	Description	Clé	Description
1	Ventilateur de refroidissement dans l'assemblage du ventilateur de refroidissement (6)	8	Unité d'alimentation (2)
2	Processeur (2)	9	Adaptateur de connexion de carte d'extension 3
3	Barrettes DIMM (24)	10	Carte fille réseau
4	Port USB interne	11	Adaptateur de connexion de carte d'extension 2
5	Backplane du disque dur (arrière)	12	Adaptateur de connexion de carte d'extension 1
6	Slot de média vFlash	13	Backplane du disque dur

Clé	Description	Clé	Description
7	Disque dur (2) (arrière)		

Le schéma suivant présente les pièces utilisées pour installer une carte fille réseau 10G.



Clé	Description	Clé	Description
1	Socket de la vis captive (2)	4	Point de contact (2)
2	Connecteur sur la carte système	5	Carte fille réseau
3	Vis captive (2)	6	Slot du panneau arrière pour les connecteurs Ethernet

## Installer une carte fille réseau 10G sur un R730xd (hybride)

La procédure suivante indique comment installer une carte fille réseau 10G dans une appliance R630 Security Analytics de la gamme 5.

**⚠ Caution:** De nombreuses réparations peuvent uniquement être effectuées par un technicien de service certifié. Vous devez uniquement effectuer des réparations simples et résoudre les problèmes comme autorisé dans la documentation de votre produit, ou comme indiqué par le service en ligne ou téléphonique et par l'équipe d'assistance. Les dommages résultant d'une maintenance non autorisée par RSA ne sont pas couverts par votre garantie. Lisez et suivez les instructions de sécurité fournies avec le produit.

**Note:** Tant que les réparations et la maintenance effectuées sont autorisées dans le cadre du support clients, votre garantie ne sera pas annulée.

Pour installer une carte fille réseau 10G :

**Note:** Veillez à conserver un tournevis cruciforme #1 à portée de main.

1. Mettez le système hors tension, y compris les périphériques rattachés.
2. Débranchez les prises électriques et les périphériques du système, ainsi que les câbles d'interface réseau.
3. Veillez à vous protéger en portant un bracelet antistatique avant de toucher les pièces internes. Un bracelet antistatique est fourni à cet effet.
4. Retirez l'étiquette de la garantie sur le serveur.
5. Ouvrez le système.
6. Desserrez les vis captives qui maintiennent la carte fille réseau pour la carte système.
7. Maintenez la carte fille réseau par les bords de chaque côté du point de contact et soulevez la carte pour la retirer du connecteur de la carte système.
8. Faites glisser la carte fille réseau en l'éloignant de l'arrière du système jusqu'à ce que les connecteurs Ethernet dégagés du slot du panneau arrière.
9. Soulevez la carte fille réseau hors du châssis.
10. Inclinez la carte afin que les connecteurs Ethernet passent par le slot du panneau arrière.
11. Alignez les vis captives sur la carte avec les sockets de vis captive sur la carte système.
12. Appuyez sur les points de contact de la carte jusqu'à ce que le connecteur de la carte soit solidement installé sur le connecteur de la carte système.
13. À l'aide d'un tournevis cruciforme #1, serrez les vis captives pour fixer la carte fille réseau à la carte système.
14. Fermez le système.
15. Remplacez l'étiquette de la garantie sur le serveur par la nouvelle étiquette fournie avec la carte PCI.
16. Reconnectez le système aux prises électriques et tous les périphériques rattachés, ainsi que les câbles d'interface réseau.