

RSA Security Analytics

PCI拡張カード取り付けガイド

Trademarks

RSA, the RSA Logo and EMC are either registered trademarks or trademarks of EMC Corporation in the United States and/or other countries. All other trademarks used herein are the property of their respective owners. For a list of EMC trademarks, go to www.emc.com/legal/emc-corporation-trademarks.htm.

License Agreement

This software and the associated documentation are proprietary and confidential to EMC, are furnished under license, and may be used and copied only in accordance with the terms of such license and with the inclusion of the copyright notice below. This software and the documentation, and any copies thereof, may not be provided or otherwise made available to any other person.

No title to or ownership of the software or documentation or any intellectual property rights thereto is hereby transferred. Any unauthorized use or reproduction of this software and the documentation may be subject to civil and/or criminal liability. This software is subject to change without notice and should not be construed as a commitment by EMC.

Third-Party Licenses

This product may include software developed by parties other than RSA. The text of the license agreements applicable to third-party software in this product may be viewed in the [thirdpartylicenses.pdf](#) file.

Note on Encryption Technologies

This product may contain encryption technology. Many countries prohibit or restrict the use, import, or export of encryption technologies, and current use, import, and export regulations should be followed when using, importing or exporting this product.

Distribution

Use, copying, and distribution of any EMC software described in this publication requires an applicable software license. EMC believes the information in this publication is accurate as of its publication date. The information is subject to change without notice.

THE INFORMATION IN THIS PUBLICATION IS PROVIDED "AS IS." EMC CORPORATION MAKES NO REPRESENTATIONS OR WARRANTIES OF ANY KIND WITH RESPECT TO THE INFORMATION IN THIS PUBLICATION, AND SPECIFICALLY DISCLAIMS IMPLIED WARRANTIES OF MERCHANTABILITY OR FITNESS FOR A PARTICULAR PURPOSE.

PCI拡張カード取り付けガイド

- PCI拡張カード取り付けガイド 4
- Series 4アプライアンスPCI拡張カードの取り付け 5
- Series 5アプライアンスPCI拡張カードの取り付け 10



PCI拡張カード取り付けガイド

概要

このドキュメントでは、RSA Security Analytics Series 4SおよびSeries 5アプライアンスにPCI拡張カードを取り付けるための手順を説明します。

本書について

このドキュメントは、ハードウェアの構成手順を説明する目的で記載されています。Security Analyticsソフトウェアの特定のリリースに依存するものではありません。ハードウェアの構成を完了した後、sadoes.emc.com/ja-jpのSecurity Analyticsオンラインドキュメントの説明に従って、Security Analytics Serverアプライアンスの構成を完了してください。



Series 4アプライアンスPCI拡張カードの取り付け

はじめに

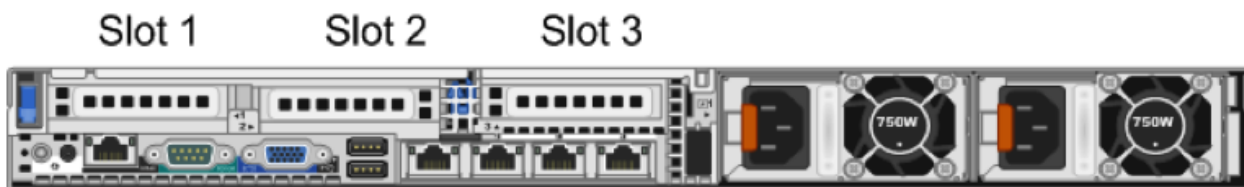
RSA Security Analyticsアプライアンスに拡張カードを取り付けることによって、システムを拡張できます。このトピックでは、Security Analytics Series 4Sの拡張カードキットの詳細、および拡張カードの取り外しと取り付けに関する一般的な手順について説明します。

PCI Expansion Card Kitのパッケージの内容

パッケージには以下のものが含まれます。

1. PCI拡張カード (1)
2. 静電気防止用リストストラップ
3. 保証ラベル
4. PCI拡張カード取り付けガイド (本書)

Security Analytics Series 4Sの背面



スロット1には、PERC H810がすでに取り付けられています。

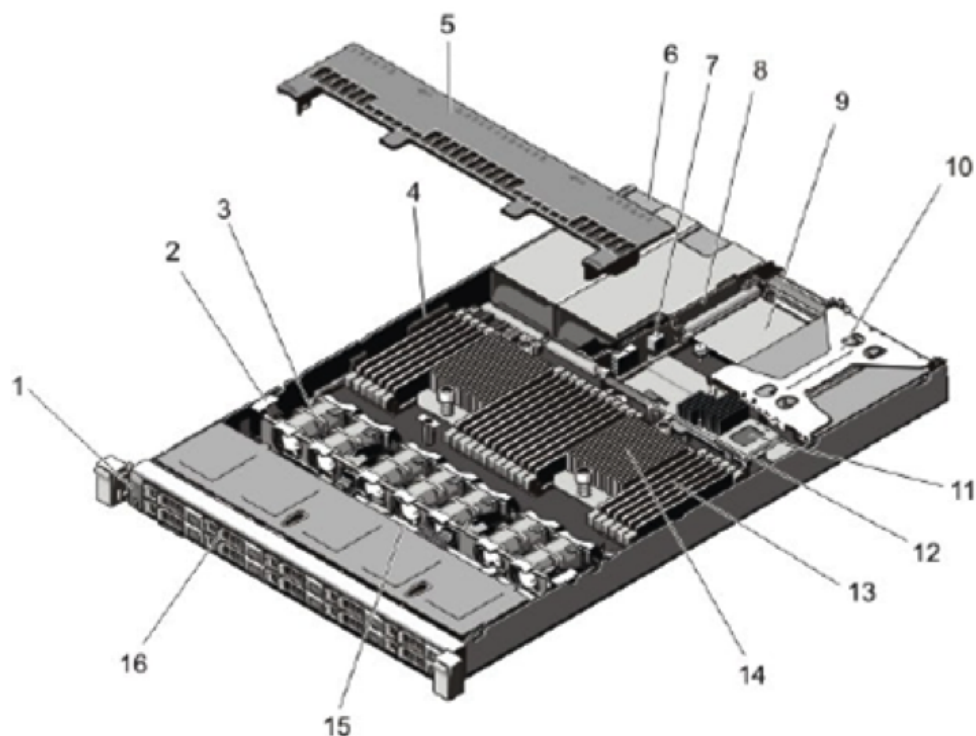
Intel製NICカードとEmulex製FCカードを追加する場合は、スロット2にNICカードを取り付け、スロット3にFCカードを取り付けます。

カードを1枚だけ追加する場合は、スロット2に取り付けます。

Note: カードライザーがない場合やサポートされていない場合は、SELイベントがログに記録されます。これによってシステムの電源が入らなくなったり、BIOSのPOST画面 (F1/F2の一時停止メッセージ) が表示されることはありません。

R620 マザーボード

次の図に、マザーボードの概要を示します。

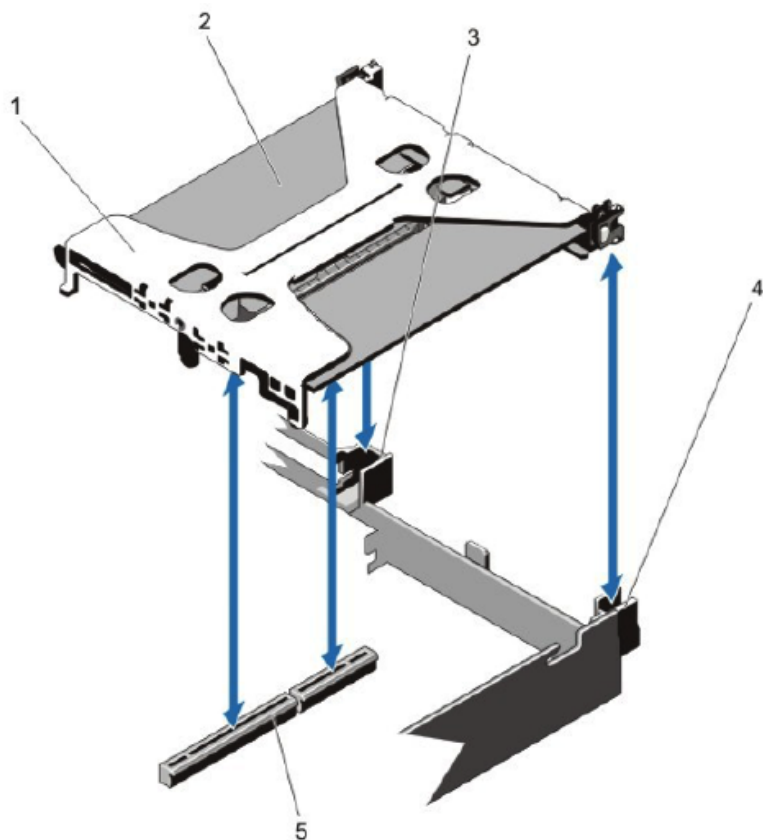


番号	説明	番号	説明
1	コントロールパネル	9	ネットワークドーターカード
2	ケーブル固定クリップ	10	カードライザー1
3	冷却ファン(7)	11	ストレージコントローラカード
4	ケーブル固定ブラケット	12	ネットワークドーターカード冷却用エアフローカバー
5	冷却用エアフローカバー	13	DIMM(24)
6	電源装置(2)	14	プロセッサ2用ヒートシンク
7	シャーシインタラクションスイッチ	15	ハードディスクドライブバックプレーン
8	カードライザー3	16	ハードディスクドライブ(10)

R620の拡張カードおよびライザー

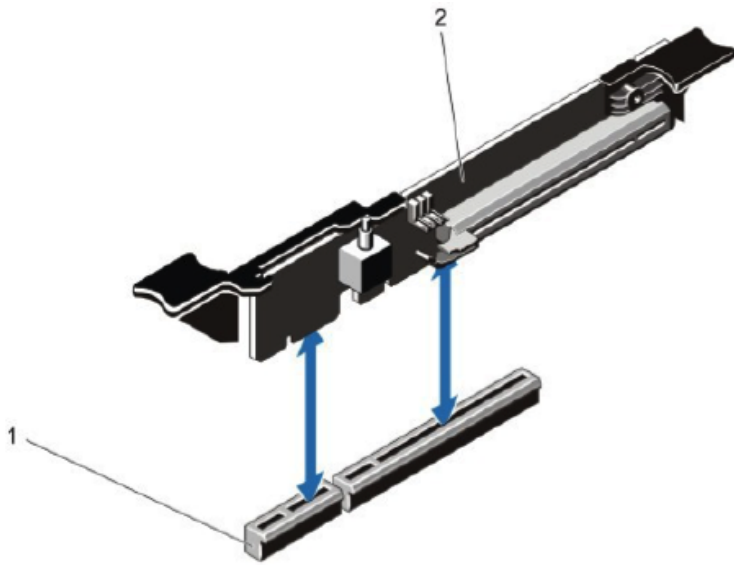
次の図に、拡張カードの取り外しや取り付けに関連するパーツを示します。

2種類のカードライザーがあります。



番号	説明
1	カードライザー1
2	拡張カード
3	ライザーガイド背面(右)
4	ライザーガイド背面(左)
5	拡張カードコネクタ

次の図に、カードライザーの取り外しや取り付けに関連するパーツを示します。



番号	説明
1	拡張カード コネクタ
2	カードライザー3

R620アプライアンスでのPCI拡張カードの取り付け

⚠ Caution: 修理作業の多くは、認定されたサービス技術者のみが行うことができます。製品ドキュメントで許可されている範囲に限り、またはカスタマーサポートから指示があった場合にのみ、トラブルシューティングと簡単な修理を行うようにしてください。RSAが承認していない修理による損傷は、保証の対象となりません。製品ドキュメントの安全に関する指示をお読みになり、指示に従ってください。

📌 Note: カスタマーサポートの許可を受けて修理を行う場合は、保証の対象となります。

1. システム本体およびシステムに接続されたすべての周辺機器の電源を切り、コンセント、周辺機器、ネットワーク インタフェース ケーブルをシステムから取り外します。
2. 安全のため、内部パーツに触れる前に静電気防止用リスト ストラップを装着していることを確認します。静電気防止用リストストラップは、この目的で提供されています。
3. サーバの保証ラベルを剥がします。
4. システム カバーを開きます。
5. タッチポイントを持って、カード ライザーをマザーボードのライザー コネクタから持ち上げます。
6. カード ライザーに拡張カードを取り付けます。
7. カード ライザーをマザーボード上のコネクタおよびライザー ガイド ピンに合わせます。
8. カード ライザー コネクタが完全に装着されるまで、カード ライザーを所定の位置に押し下げます。
9. システム カバーを閉じます。
10. サーバの保証ラベルの代わりに、PCIカードに付属している新しいラベルを貼り付けます。
11. システムにコンセントとすべての周辺機器を接続し、電源を入れます。



Series 5アプライアンスPCI拡張カードの取り付け

はじめに

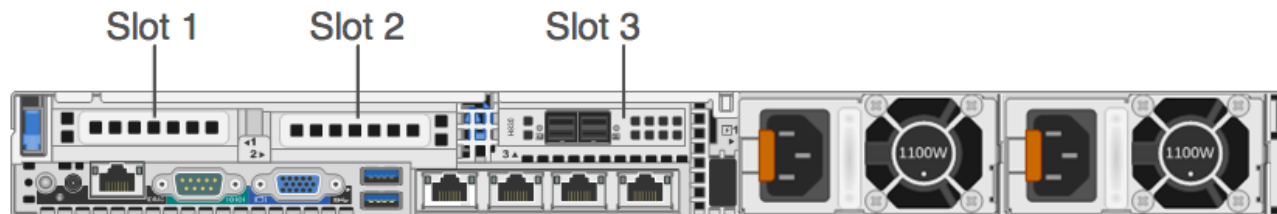
RSA Security Analyticsアプライアンスに拡張カードを取り付けることによって、システムを拡張できます。このトピックでは、Security Analytics Series 5アプライアンスにPCI拡張カードを取り付ける一般的な手順について説明します。1つ以外のすべてのSeries 5アプライアンスはDell PowerEdge R630シャーシをベースにしています。例外は、Hybridアプライアンスで、Dell PowerEdge R730xdシャーシをベースにしています。

PCI Expansion Card Kitのパッケージの内容

パッケージには以下のものが含まれます。

1. PCI拡張カード (1)
2. 静電気防止用リストストラップ
3. 保証ラベル
4. PCI拡張カード取り付けガイド (本書)

Series 5アプライアンスの背面 (Hybridを除く)

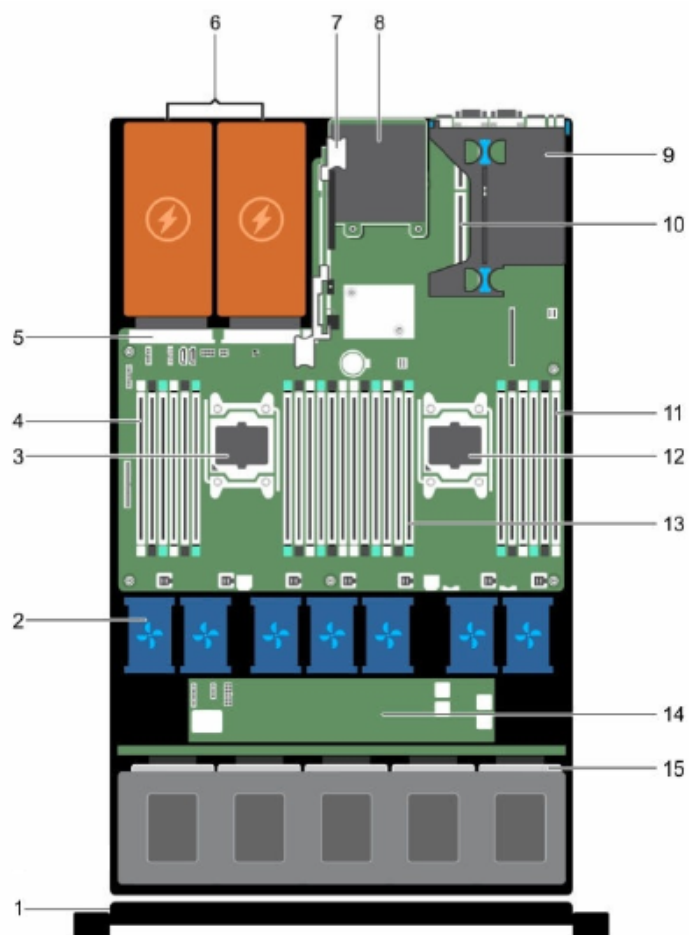


スロット3には、PERC H830 RAIDコントローラーがすでに取り付けられています。

Emulexファイバーチャネル (FC) PCI拡張カードを追加する場合、スロット2にFCカードを取り付けます。

Note: カードライザーがない場合やサポートされていない場合は、SELイベントがログに記録されます。これによってシステムの電源が入らなくなったり、BIOSのPOST画面 (F1/F2の一時停止メッセージ) が表示されることはありません。

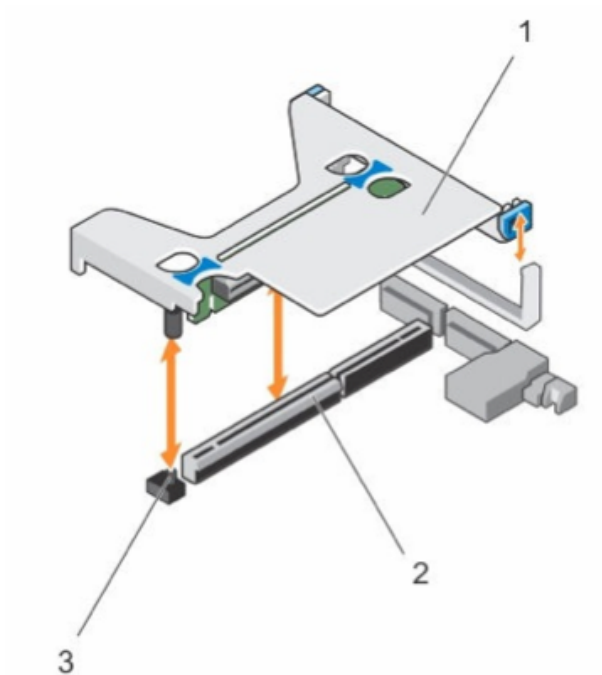
R630システム ボード



番号	説明	番号	説明
1	コントロール パネルの場所	9	ライザー カード1
2	冷却ファン (7)	10	ライザー カード2
3	プロセッサ1	11	DIMM (6)
4	DIMM (6)	12	プロセッサ2
5	PSUコネクタ	13	DIMM (12)
6	電源 (2)	14	エクスペンダー ボード
7	ライザー カード3	15	ハード ディスク ドライブ
8	ネットワーク ドーター カード		

R630の拡張カード ライザー

次の図に、拡張カード ライザー1の取り外しや取り付けに関連するパーツを示します。



番号	説明
1	拡張カード ライザー1
2	コネクタ
3	ライザー ガイドピン

R630アプライアンスでのPCI拡張カードの取り付け

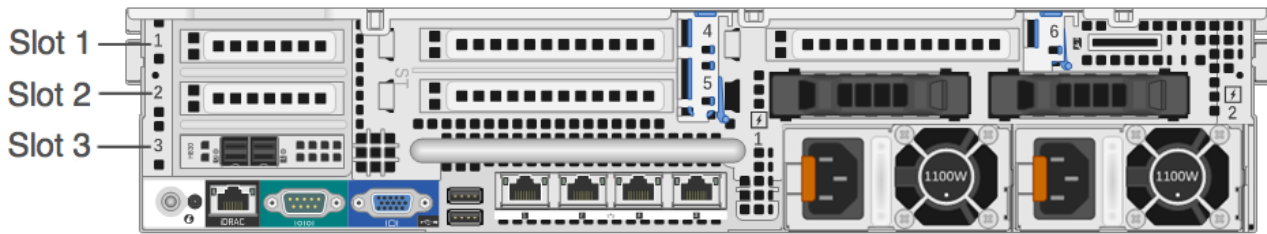
次の手順は、Security Analytics Series 5 R630アプライアンスでPCI拡張カードを取り付けるために、拡張カードライザーを取り外して取り付ける方法について示しています。VNXやVNX2などSAN (ストレージエリアネットワーク) 用にEmulexファイバーチャネル (FC) PCI拡張カードを追加する場合、スロット2にFCカードを取り付けます。

⚠ Caution: 修理作業の多くは、認定されたサービス技術者のみが行うことができます。製品ドキュメントで許可されている範囲に限り、またはカスタマーサポートから指示があった場合にのみ、トラブルシューティングと簡単な修理を行うようにしてください。RSAが承認していない修理による損傷は、保証の対象となりません。製品ドキュメントの安全に関する指示をお読みにになり、指示に従ってください。

🔧 Note: カスタマーサポートの許可を受けて修理を行う場合は、保証の対象となります。

1. 接続されているすべての周辺機器を含め、システムの電源を切ります。
2. コンセント、接続されている周辺機器、ネットワーク インタフェース ケーブルをシステムから取り外します。
3. 安全のため、内部パーツに触れる前に静電気防止用リストストラップを装着していることを確認します。静電気防止用リストストラップは、この目的で提供されています。
4. サーバの保証ラベルを剥がします。
5. システム カバーを開きます。
6. タッチポイントを持って、拡張カードライザーをシステム ボードのライザー コネクタから持ち上げます。
7. 拡張カードライザーの適切なスロットにPCI拡張カードを取り付けます。
8. 拡張カードライザーをシステム ボード上のコネクタおよびライザー ガイドピンに合わせます。
9. 拡張カードライザー コネクタが完全に装着されるまで、拡張カードライザーを所定の位置に押し下げます。
10. システム カバーを閉じます。
11. サーバの保証ラベルの代わりに、PCIカードに付属している新しいラベルを貼り付けます。
12. コンセント、接続されている周辺機器、ネットワーク インタフェース ケーブルをシステムに再度接続します。

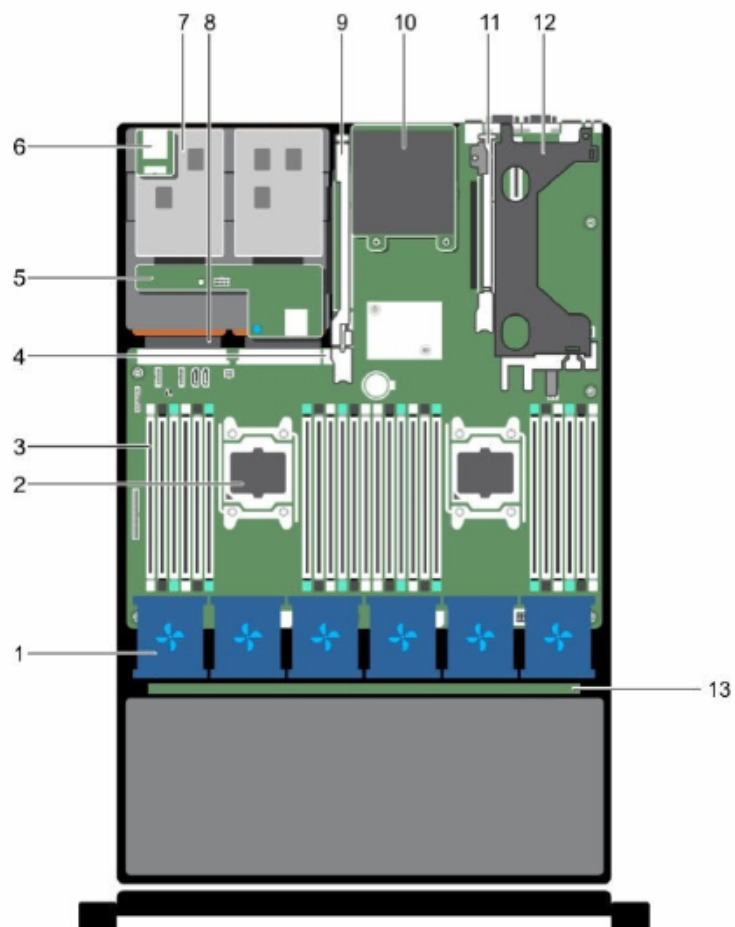
Series 5 Hybridアプライアンスの背面



スロット3には、PERC H830 RAIDコントローラーがすでに取り付けられています。
Emulexファイバー チャネル (FC) PCI拡張カードを追加する場合、スロット2にFCカードを取り付けます。

Note: カードライザーがない場合やサポートされていない場合は、SELイベントがログに記録されます。これによってシステムの電源が入らなくなったり、BIOSのPOST画面 (F1/F2の一時停止メッセージ) が表示されることはありません。

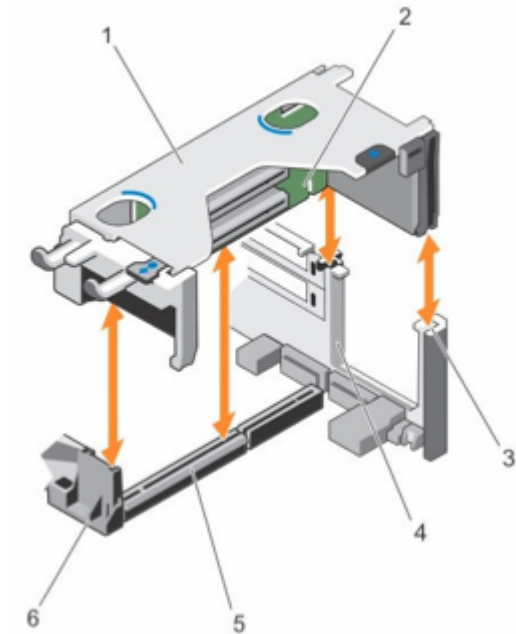
R730xd (Hybrid) システム ボード



番号	説明	番号	説明
1	冷却ファン アセンブリ内の冷却ファン (6)	8	電源ユニット (2)
2	プロセッサ (2)	9	拡張カードライザー3
3	DIMM (24)	10	ネットワーク ドーター カード
4	内部USBポート	11	拡張カードライザー2
5	ハードディスクドライブ バックプレーン (背面)	12	拡張カードライザー1
6	vFlashメディア スロット	13	ハードディスクドライブ バックプレーン
7	ハードディスクドライブ (2) (背面)		

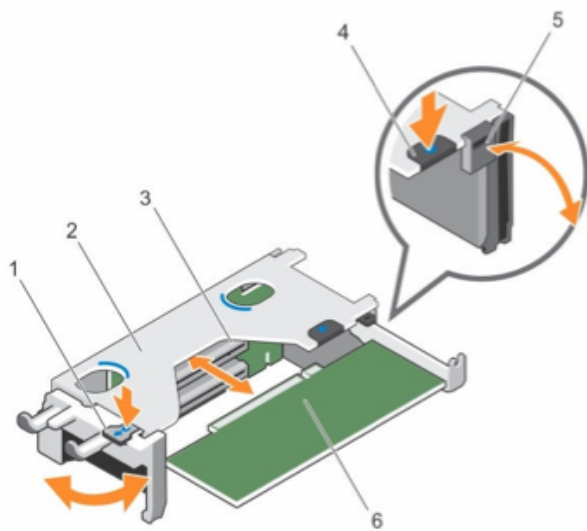
R730xd (Hybrid)の拡張カード ライザー

次の図に、拡張カード ライザー1の取り外しや取り付けに関連するパーツを示します。



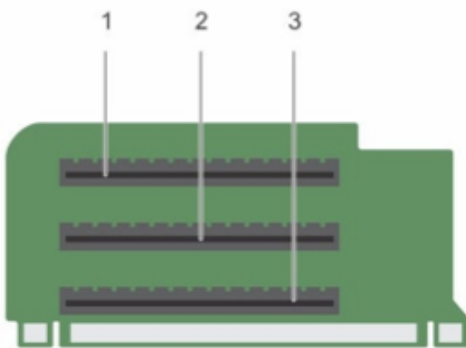
番号	説明	番号	説明
1	拡張カード ライザー1ケージ	4	ライザー ガイド背面 (左)
2	拡張カード ライザー1	5	拡張カード ライザー1コネクタ
3	ライザー ガイド背面 (右)	6	ライザー ガイド前面

次の図に、拡張カード ライザー1での拡張カードの取り外しや取り付けに関連するパーツを示します。



番号	説明	番号	説明
1	タブA	4	タブB
2	拡張カード ライザー1 ケージ	5	ラッチ
3	拡張カード コネクタ	6	拡張カード

次の図は、拡張カード ライザー1のコネクタを示しています。



番号	説明
1	拡張カード スロット1
2	拡張カード スロット2
3	拡張カード スロット3

R730xd (Hybrid) アプライアンスでのPCI拡張カードの取り付け

次の手順は、Security Analytics Series 5 R730xd (Hybrid) アプライアンスでPCI拡張カードを取り付けるために、拡張カードライザーを取り外して取り付けの方法について示しています。VNXやVNX2などSAN (ストレージ エリア ネットワーク) 用にEmulexファイバー チャネル (FC) PCI拡張カードを追加する場合、スロット2にFCカードを取り付けます。

⚠ Caution: 修理作業の多くは、認定されたサービス技術者のみが行うことができます。製品ドキュメントで許可されている範囲に限り、またはカスタマーサポートから指示があった場合にのみ、トラブルシューティングと簡単な修理を行うようにしてください。RSAが承認していない修理による損傷は、保証の対象となりません。製品ドキュメントの安全に関する指示をお読みになり、指示に従ってください。

🔧 Note: カスタマーサポートの許可を受けて修理を行う場合は、保証の対象となります。

1. 接続されているすべての周辺機器を含め、システムの電源を切ります。
2. コンセント、接続されている周辺機器、ネットワーク インタフェース ケーブルをシステムから取り外します。
3. 安全のため、内部パーツに触れる前に静電気防止用リストストラップを装着していることを確認します。静電気防止用リストストラップは、この目的で提供されています。
4. サーバの保証ラベルを剥がします。
5. システム カバーを開きます。
6. 拡張カードライザー1を取り外します。
7. タブAを押さえて、ラッチを時計回りに回転させます。
8. タブBを押さえて、ラッチを下に回転させます。
9. 適切なスロットからメタル フィラー ブラケットを取り外します。
10. カードの端を持ちながら、カード エッジ コネクタと拡張カード コネクタが合わさるように、PCI拡張カードの位置を調整します。
11. カード エッジ コネクタを拡張カード コネクタにしっかりと差し込んで、カードが完全に固定されるようにします。
12. タブAとタブBのラッチを閉じます。
13. 拡張カードライザー1をシステム ボード上のコネクタおよびライザー ガイド ピンに合わせます。
14. 拡張カードライザー コネクタが完全に装着されるまで、拡張カードライザー1を所定の位置に押し下げます。
15. システム カバーを閉じます。
16. サーバの保証ラベルの代わりに、PCIカードに付属している新しいラベルを貼り付けます。
17. コンセント、接続されている周辺機器、ネットワーク インタフェース ケーブルをシステムに再度接続します。