



RSA Security Analytics

Guía de instalación de la tarjeta
secundaria de red 10G serie 5

Trademarks

RSA, the RSA Logo and EMC are either registered trademarks or trademarks of EMC Corporation in the United States and/or other countries. All other trademarks used herein are the property of their respective owners. For a list of EMC trademarks, go to www.emc.com/legal/emc-corporation-trademarks.htm.

License Agreement

This software and the associated documentation are proprietary and confidential to EMC, are furnished under license, and may be used and copied only in accordance with the terms of such license and with the inclusion of the copyright notice below. This software and the documentation, and any copies thereof, may not be provided or otherwise made available to any other person.

No title to or ownership of the software or documentation or any intellectual property rights thereto is hereby transferred. Any unauthorized use or reproduction of this software and the documentation may be subject to civil and/or criminal liability. This software is subject to change without notice and should not be construed as a commitment by EMC.

Third-Party Licenses

This product may include software developed by parties other than RSA. The text of the license agreements applicable to third-party software in this product may be viewed in the [thirdpartylicenses.pdf](#) file.

Note on Encryption Technologies

This product may contain encryption technology. Many countries prohibit or restrict the use, import, or export of encryption technologies, and current use, import, and export regulations should be followed when using, importing or exporting this product.

Distribution

Use, copying, and distribution of any EMC software described in this publication requires an applicable software license. EMC believes the information in this publication is accurate as of its publication date. The information is subject to change without notice.

THE INFORMATION IN THIS PUBLICATION IS PROVIDED "AS IS." EMC CORPORATION MAKES NO REPRESENTATIONS OR WARRANTIES OF ANY KIND WITH RESPECT TO THE INFORMATION IN THIS PUBLICATION, AND SPECIFICALLY DISCLAIMS IMPLIED WARRANTIES OF MERCHANTABILITY OR FITNESS FOR A PARTICULAR PURPOSE.

Guía de instalación de la tarjeta secundaria de red 10G serie 5

- [Guía de instalación de la tarjeta secundaria de red 10G serie 5](#) 4
 - [Instalación de la tarjeta secundaria de red 10G serie 5](#) 5



Guía de instalación de la tarjeta secundaria de red 10G serie 5

Descripción general

En este documento se proporciona información sobre la tarjeta secundaria de red 10G y los procedimientos de instalación para los dispositivos Security Analytics serie 5.

Contexto

Las instrucciones de instalación del hardware que se presentan en este documento se aplican solo al hardware y no a una versión específica del software de Security Analytics. Después de completar la instalación del hardware, continúe con la instalación y la configuración del dispositivo del servidor de Security Analytics como se describe en la documentación en línea de Security Analytics en sadoes.emc.com/es-mx.



Instalación de la tarjeta secundaria de red 10G serie 5

Introducción

Es posible instalar tarjetas de expansión en dispositivos RSA Security Analytics serie 5 con el fin de agregar funcionalidad al sistema. En este tema se proporciona el procedimiento general para instalar una tarjeta secundaria de red 10G en los dispositivos Security Analytics serie 5. Todos los dispositivos serie 5, menos uno, se basan en el chasis Dell PowerEdge R630. La excepción es el dispositivo Hybrid, el cual se basa en el chasis Dell PowerEdge R730xd.

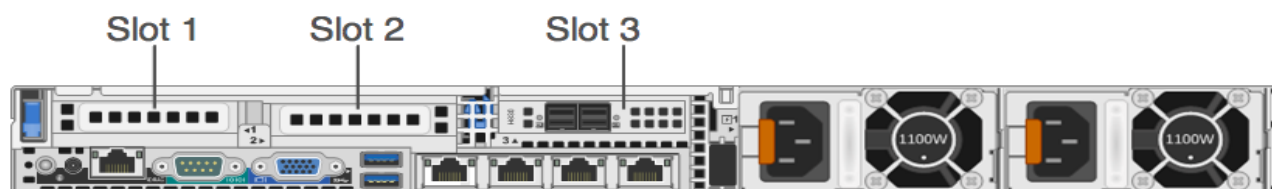
Contenido del paquete del kit de tarjeta secundaria de red 10G

El kit contiene lo siguiente:

1. Tarjeta secundaria de red 10G
2. Muñequera contra descarga electrostática
3. Etiqueta de la garantía
4. Guía de instalación de la tarjeta secundaria de red 10G serie 5 (este documento)

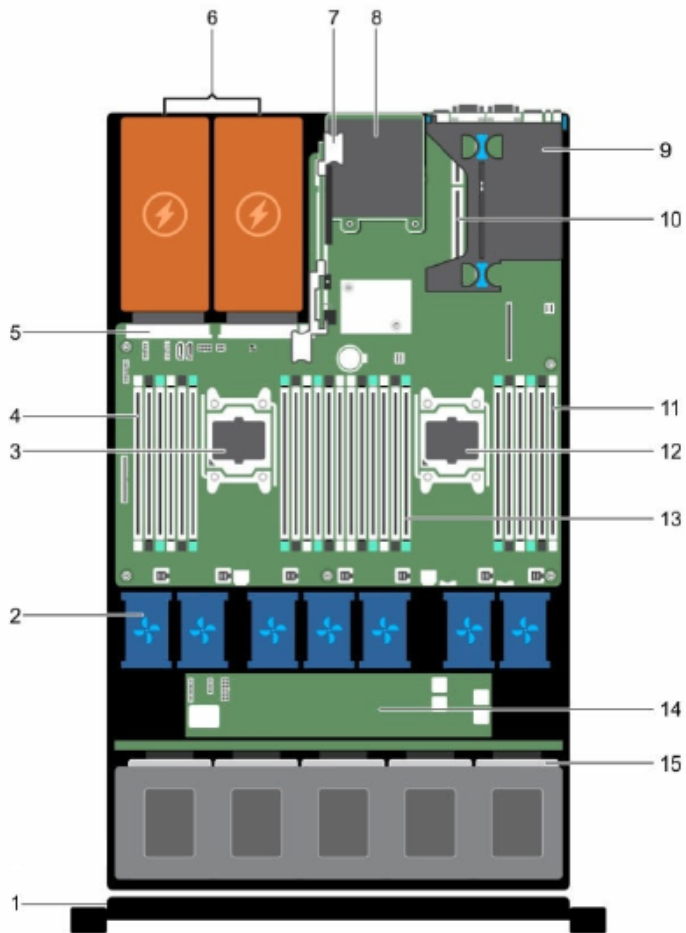
Vista posterior de los dispositivos serie 5 (excepto Hybrid)

En la siguiente figura se muestra un controlador RAID PERC H830 en el slot 3.



Note: si falta una elevadora de tarjeta o si hay una que no es compatible, se registra un evento SEL. Esto no impide el encendido del sistema y no se muestra un mensaje de la POST ni una pausa F1/F2 del BIOS.

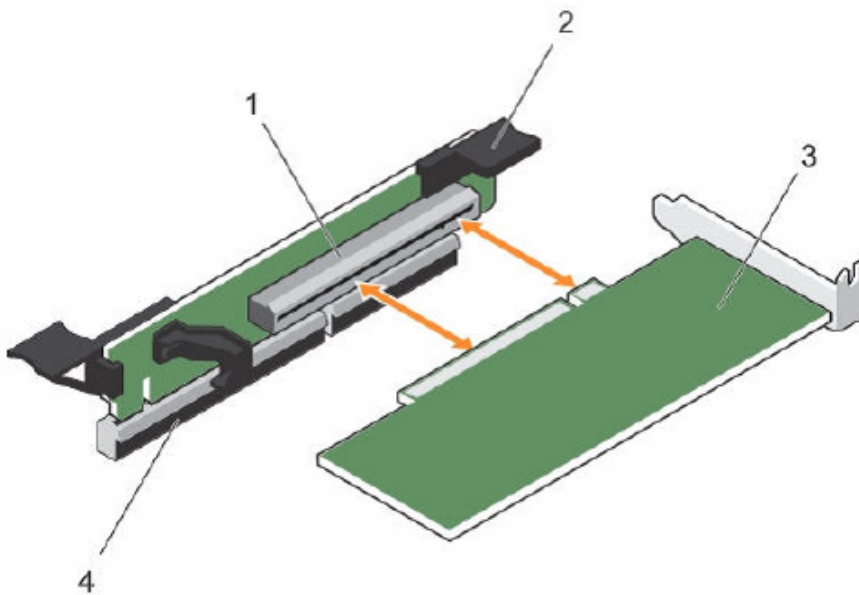
Tarjeta madre del sistema R630



Clave	Descripción	Clave	Descripción
1	Ubicación del panel de control	9	Elevadora de la tarjeta 1
2	Ventiladores de enfriamiento (2)	10	Elevadora de la tarjeta 2
3	Procesador 1	11	DIMM (6)
4	DIMM (6)	12	Procesador 2
5	Conector de la PSU	13	DIMM (12)
6	Fuente de alimentación (2)	14	Tarjeta de expansión
7	Elevadora de la tarjeta 3	15	Disco duro
8	Tarjeta secundaria de red		

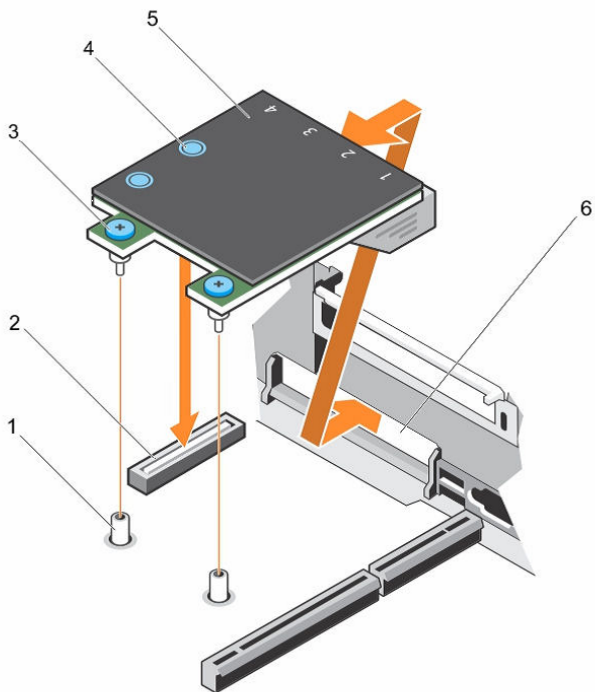
Componentes para instalar o reemplazar la tarjeta secundaria de red 10G

En la siguiente figura se muestra cómo extraer la tarjeta de expansión PERC H830 para obtener acceso a la tarjeta secundaria de red.



Clave	Descripción
1	Connector
2	Pestillo de la tarjeta de expansión
3	Tarjeta de expansión PERC H830
4	Slot del panel posterior

En el siguiente diagrama se muestran los componentes que se utilizan cuando se reemplaza la tarjeta secundaria de red 10G.



Clave	Descripción	Clave	Descripción
1	Socket de tornillo prisionero (2)	4	Punto de contacto (2)
2	Conector en la tarjeta madre del sistema	5	Tarjeta secundaria de red
3	Tornillo prisionero (2)	6	Slot del panel posterior para conectores Ethernet

Instalar una tarjeta secundaria de red 10G

En el siguiente procedimiento se muestra cómo instalar una tarjeta secundaria de red 10G en un dispositivo Security Analytics serie 5 R630.

⚠ Caution: muchas reparaciones solo pueden estar a cargo de un técnico de servicio que cumpla los requisitos. Usted solo debe realizar tareas de solución de problemas y reparaciones simples de acuerdo con lo que se autoriza en la documentación del producto o según las indicaciones del equipo de servicio y soporte en línea o telefónico. La garantía no cubre los daños producto de tareas de servicio no autorizadas por RSA. Lea y siga las instrucciones de seguridad incluidas con el producto.

■ Note: la garantía no quedará nula siempre y cuando el servicio al cliente autorice las tareas de reparaciones y servicio realizadas.

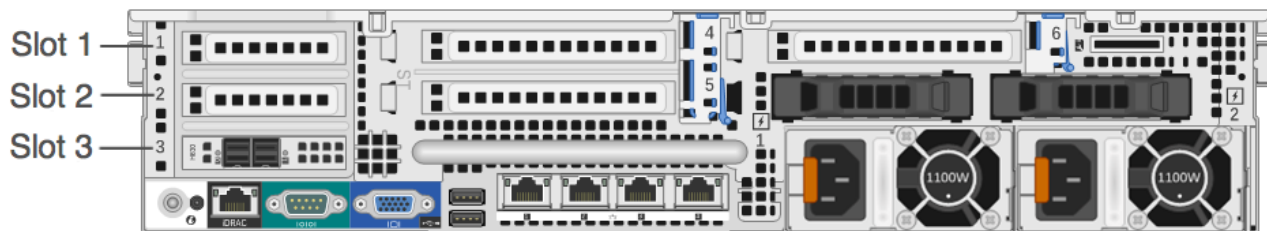
Para instalar la tarjeta secundaria de red 10G R630:

■ Note: Asegúrese de tener a mano el destornillador Phillips n.º 2.

1. Apague el sistema, incluidos los periféricos.
2. Desconéctelo de los tomacorrientes eléctricos y los periféricos conectados, así como de cualquier cable de interfaz de red.
3. Asegúrese de protegerse mediante el uso de una muñequera antiestática antes de tocar cualquier componente interno. Con este fin se proporciona una muñequera contra descarga electrostática.
4. Quite la etiqueta de la garantía del servidor.
5. Abra el sistema.
6. Para extraer la tarjeta de expansión PERC H830 de la elevadora de la tarjeta 3, levante el pestillo de la tarjeta de expansión.
7. Sujete la tarjeta de expansión por sus bordes y extraígalas del conector de la tarjeta de expansión en la elevadora de la tarjeta 3.
8. Sujete la elevadora de la tarjeta 3 por los puntos de contacto y levante la elevadora de la tarjeta de expansión de su conector en la tarjeta madre del sistema.
9. Mediante un destornillador Phillips n.º 2, afloje los dos tornillos prisioneros que aseguran la tarjeta secundaria de red a la tarjeta madre del sistema.
10. Sujete la tarjeta secundaria de red por sus bordes a cada lado de los puntos de contacto y levántela para extraerla del conector en la tarjeta madre del sistema.
11. Deslice la tarjeta secundaria de red para alejarla de la parte posterior del sistema hasta que los conectores Ethernet se hayan separado del slot en el panel posterior.
12. Levante la tarjeta secundaria de red para extraerla del sistema.
13. Incline la nueva tarjeta secundaria de red de modo que los conectores Ethernet pasen a través del slot en el panel posterior.
14. Alinee los tornillos prisioneros del extremo posterior de la tarjeta con los orificios para tornillos de la tarjeta madre del sistema.
15. Presione el punto de contacto de la tarjeta para asegurarse de que el conector de la tarjeta esté en contacto con el conector de la tarjeta madre del sistema.
16. Mediante un destornillador Phillips n.º 2, apriete los dos tornillos prisioneros para asegurar la tarjeta secundaria de red a la tarjeta madre del sistema.
17. Instale la elevadora de la tarjeta de expansión 3.
18. Sujete la tarjeta PERC H830 por los bordes y coloque la tarjeta de modo que el conector del borde de la tarjeta se alinee con el conector de la tarjeta de expansión.

19. Inserte el conector del borde de la tarjeta con firmeza en el conector de la tarjeta de expansión hasta que la tarjeta se inserte por completo.
20. Deslice el pestillo de la tarjeta de expansión a su posición.
21. Cierre el sistema.
22. Vuelva a colocar la etiqueta de la garantía en el servidor con una nueva etiqueta incluida con la tarjeta PCI.
23. Vuelva a conectar el sistema a los tomacorrientes eléctricos y los periféricos conectados, así como a cualquier cable de interfaz de red.

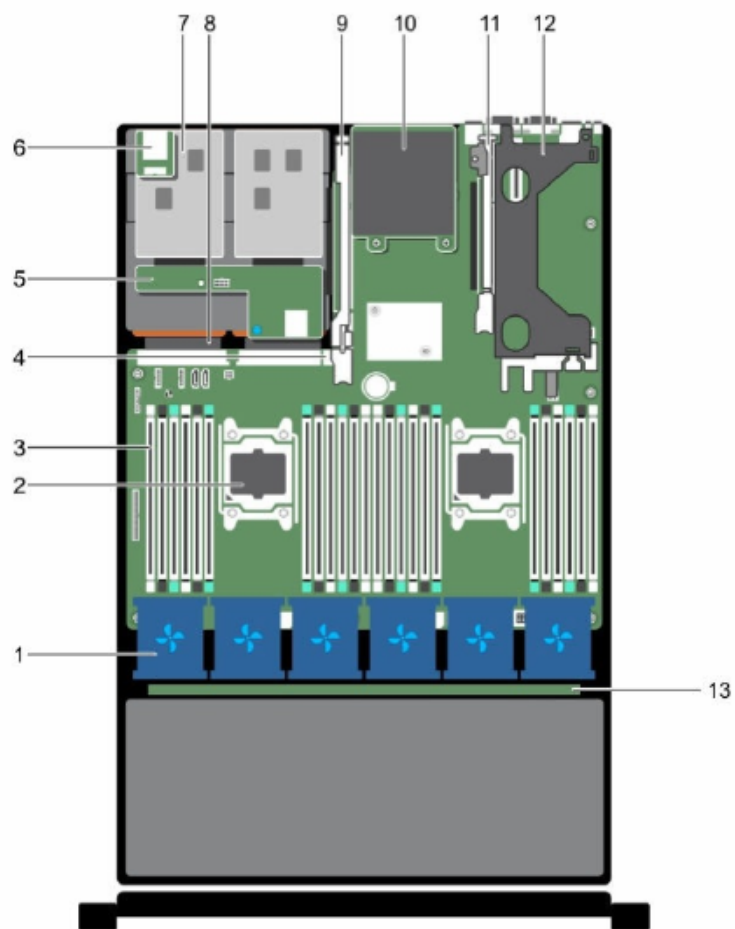
Vista posterior del dispositivo Hybrid serie 5



El slot 3 contiene el controlador RAID PERC H830.

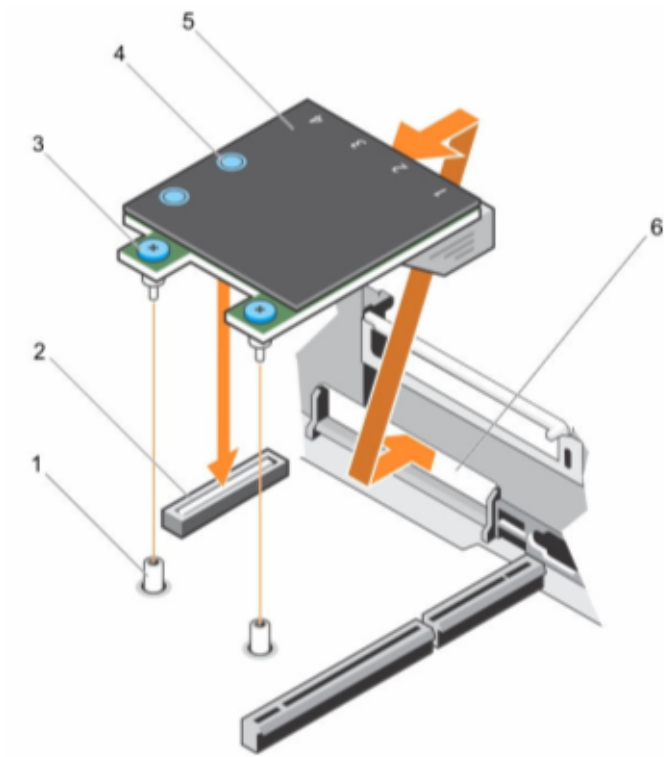
Note: si falta una elevadora de tarjeta o si hay una que no es compatible, se registra un evento SEL. Esto no impide el encendido del sistema y no se muestra un mensaje de la POST ni una pausa F1/F2 del BIOS.

Tarjeta madre del sistema R730xd (Hybrid)



Clave	Descripción	Clave	Descripción
1	Ventilador de enfriamiento del conjunto de ventiladores de enfriamiento (6)	8	Unidad de fuente de alimentación (2)
2	Procesador (2)	9	Elevadora de la tarjeta de expansión 3
3	DIMM (24)	10	Tarjeta secundaria de red
4	Puerto USB interno	11	Elevadora de la tarjeta de expansión 2
5	Backplane de los discos duros (parte posterior)	12	Elevadora de la tarjeta de expansión 1
6	Slot de medios vFlash	13	Backplane de los discos duros
7	Disco duro (2) (parte posterior)		

En el siguiente diagrama se muestran los componentes que se utilizan para instalar una tarjeta secundaria de red 10G.



Clave	Descripción	Clave	Descripción
1	Socket de tornillo prisionero (2)	4	Punto de contacto (2)
2	Conector en la tarjeta madre del sistema	5	Tarjeta secundaria de red
3	Tornillo prisionero (2)	6	Slot del panel posterior para conectores Ethernet

Instalar una tarjeta secundaria de red 10G en un dispositivo R730xd (Hybrid)

En el siguiente procedimiento se muestra cómo instalar una tarjeta secundaria de red 10G en un dispositivo Security Analytics serie 5 R630.

⚠ Caution: muchas reparaciones solo pueden estar a cargo de un técnico de servicio que cumpla los requisitos. Usted solo debe realizar tareas de solución de problemas y reparaciones simples de acuerdo con lo que se autoriza en la documentación del producto o según las indicaciones del equipo de servicio y soporte en línea o telefónico. La garantía no cubre los daños producto de tareas de servicio no autorizadas por RSA. Lea y siga las instrucciones de seguridad incluidas con el producto.

Note: la garantía no quedará nula siempre y cuando el servicio al cliente autorice las tareas de reparaciones y servicio realizadas.

Para instalar una tarjeta secundaria de red 10G:

Note: Asegúrese de tener a mano un destornillador Phillips n.º 1.

1. Apague el sistema, incluidos los periféricos conectados.
2. Desconéctelo de los tomacorrientes eléctricos y los periféricos conectados, así como de cualquier cable de interfaz de red.
3. Asegúrese de protegerse mediante el uso de una muñequera antiestática antes de tocar cualquier componente interno. Con este fin se proporciona una muñequera contra descarga electrostática.
4. Quite la etiqueta de la garantía del servidor.
5. Abra el sistema.
6. Afloje los tornillos prisioneros que aseguran la tarjeta secundaria de red a la tarjeta madre del sistema.
7. Sujete la tarjeta secundaria de red por sus bordes a cada lado del punto de contacto y levántela para extraerla del conector en la tarjeta madre del sistema.
8. Deslice la tarjeta secundaria de red para alejarla de la parte posterior del sistema hasta que los conectores Ethernet se hayan separado del slot en el panel posterior
9. Levante la tarjeta secundaria de red para extraerla del chasis.
10. Incline la tarjeta de modo que los conectores Ethernet pasen a través del slot en el panel posterior.
11. Alinee los tornillos prisioneros de la tarjeta con los sockets de los tornillos prisioneros en la tarjeta madre del sistema.
12. Presione los puntos de contacto de la tarjeta hasta que su conector se inserte con firmeza en el conector de la tarjeta madre del sistema.
13. Mediante un destornillador Phillips n.º 1, afloje los tornillos prisioneros para asegurar la tarjeta secundaria de red a la tarjeta madre del sistema.
14. Cierre el sistema.
15. Vuelva a colocar la etiqueta de la garantía en el servidor con una nueva etiqueta incluida con la tarjeta PCI.
16. Vuelva a conectar el sistema a los tomacorrientes eléctricos y los periféricos conectados, así como a cualquier cable de interfaz de red.